



定中机械

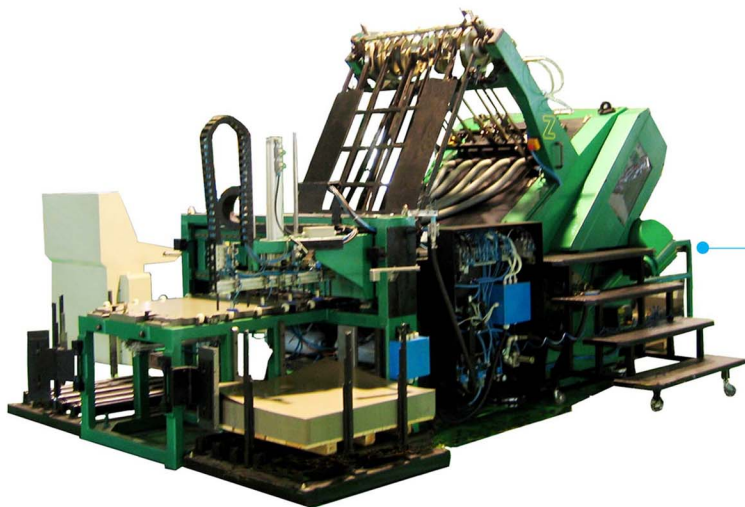
D.ZHONG MACHINERY

皇冠瓶盖全自动生产线

COMPLETE BRAND-NEW MANUFACTURING LINE FOR THE PRODUCTION OF CROWN CAPS

★最具竞争力的皇冠瓶盖
全自动生产线生产商

THE LEADING SUPPLIER IN THE FIELD
OF CROWN CAP MANUFACTURING LINE



DCY280 冲压机
DCY280
BLANKING PRESS

★最具竞争力的皇冠瓶盖供应商

THE MOST COMPETITION CROWN CAP'S SUPPLIER

皇冠瓶盖
CROWN CAPS



地址：广东省佛山市南海里水镇沙涌工业区上沙电厂大道路 528244

ADD: Sha Yong Industrial Zone ,LiShui Town,Nan Hai,FoShan City ,

Guangdong Province,P.R.China 528244

电话 (TEL): +86 0757-85605012; 85605010 转 (EX) 619 传真 (FAX): +86 0757-85605020

手机 (MOBILE): +86 13802906111

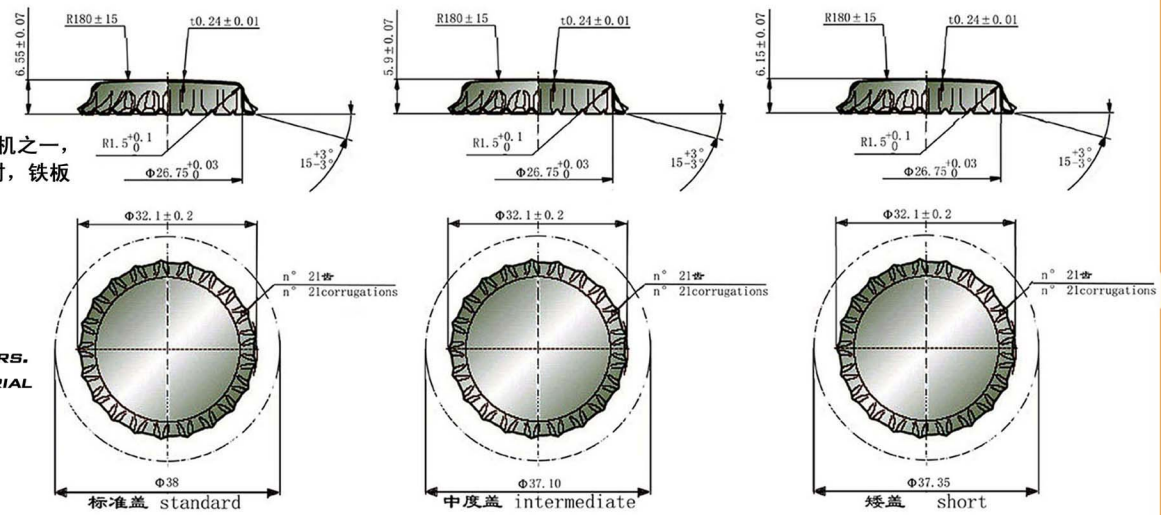
网址 (WEBSITE): WWW.DZHONG-MACHINERY.COM

E-MAIL: ZHONGJOHN@HOTMAIL.COM

请注意!

DCY280冲压机是目前世界上最快的冲压机之一，最高生产能力为280000个盖/小时。同时，铁板材料的利用率也是市场上最高的。

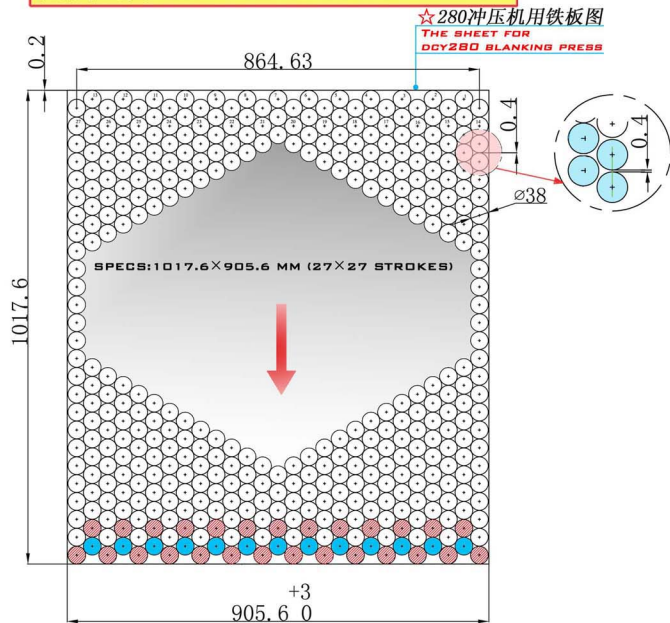
NOTE!
 THE DCY280 BLANKING PRESS IS THE FASTEST CROWN CAP MACHINE IN THE WORLD -280,000 CAPS/HOURS. THE PRESS HAS THE HIGHEST MATERIAL EFFICIENCY.



★DCY皇冠盖全自动冲压机系列 THE SERIES OF THE DCY BLANKING PRESS

皇冠盖种类 CROWN CAP TYPE	DCY150冲压机 (172冲/分钟) (172 STROKES/MIN)			DCY170冲压机 (172冲/分钟) (172 STROKES/MIN)			DCY280冲压机 (175冲/分钟) (175 STROKES/MIN)		
	头数 TOOLS	冲次 STROKES	铁板尺寸(mm) SHEETS DIMENSION	头数 TOOLS	冲次 STROKES	铁板尺寸(mm) SHEETS DIMENSION	头数 TOOLS	冲次 STROKES	铁板尺寸(mm) SHEETS DIMENSION
标准盖(Φ38) STANDARD	15	19	712×508				27	27	1017.6×905
中度盖(Φ37.1) INTERMEDIATE				17	20	731×562	27	26	955×883.3
							27	27	992.45×883.3
							27	28	1029.9×883.3
							27	29	1067.35×883.3
效率 PRODUCTION CAPACITY	每小时产量 PRODUCTION PER HOUR	铁板利用率 SHEET EFFICIENCY		每小时产量 PRODUCTION PER HOUR	铁板利用率 SHEET EFFICIENCY		每小时产量 PRODUCTION PER HOUR	铁板利用率 SHEET EFFICIENCY	
	150,000个盖 caps	84.85%		170,000个盖 caps	84.99%		280,000个盖 caps	86.39%~86.68%	

铁板布局图 SAMPLE OF SHEET LAY-OUT



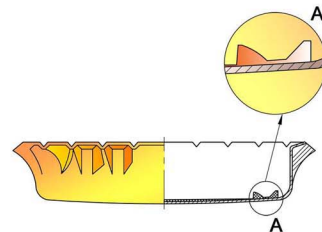
每次冲压瓶盖个数: CROWNS PER STROKE:	27
冲压次数: STROKES PER SHEET:	27
每张铁板的皇冠盖: CROWNS PER SHEET:	702
效率: EFFICIENCY:	86.39%
每小时产量: HOURLY OUTPUT:	280,000 CAPS/H
开料直径: BLANKING DIAMETER:	φ38MM

每次冲压瓶盖个数: CROWNS PER STROKE:	17
冲压次数: STROKES PER SHEET:	20
每张铁板的皇冠盖: CROWNS PER SHEET:	323
效率: EFFICIENCY:	84.99%
每小时产量: HOURLY OUTPUT:	170,000 CAPS/H
开料直径: BLANKING DIAMETER:	φ37.1MM

垫片形状 LINING PROFILE



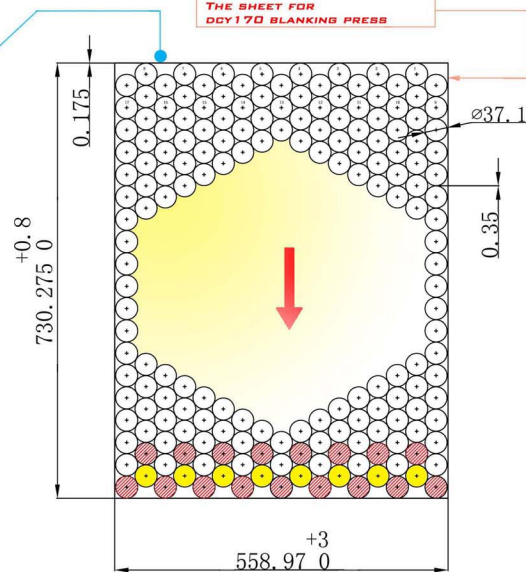
在保持同样的密封性能的情况下，垫片材料（pvc）的重量仅仅是230mg~250mg，可以更加节省皇冠盖的成本。

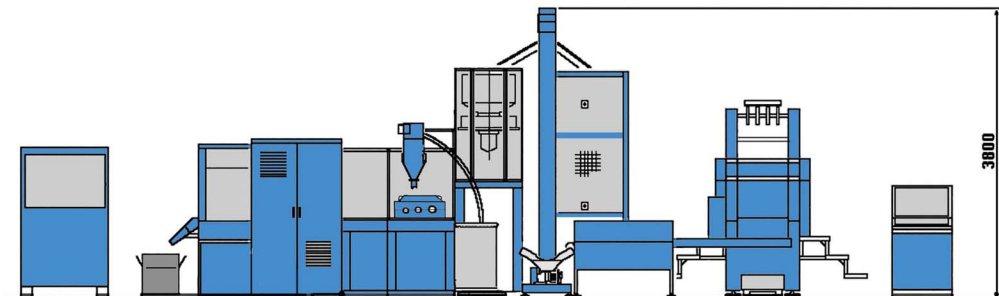


SPECS: 731 × 562 MM (17 × 20 STROKES)

☆170冲压机用铁板图

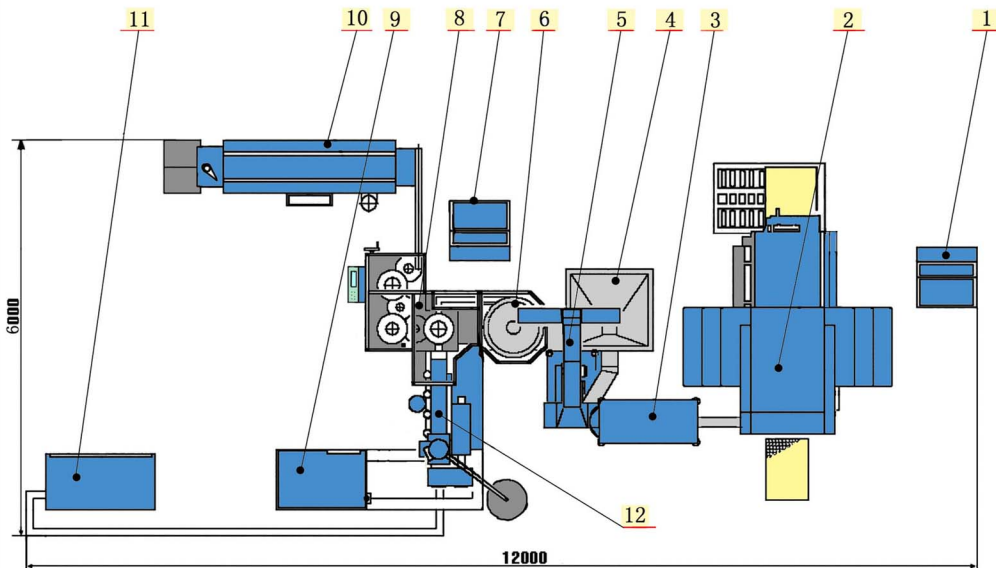
THE SHEET FOR DCY170 BLANKING PRESS





★ DCY150生产线布局图，主机为一台DCY150冲压机和一台DMS250模塑机，最高生产能力150,000个盖/小时。

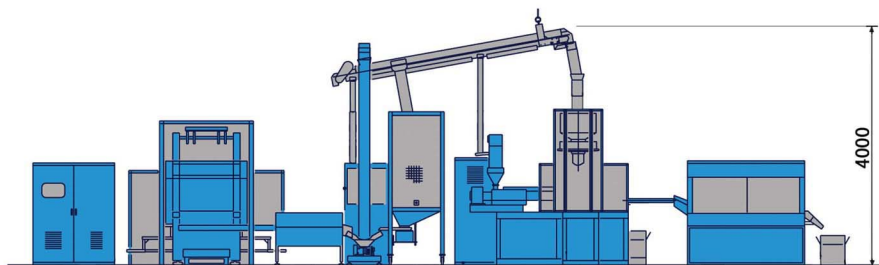
--LAYOUT OF 15 DIES CROWN MANUFACTURING LINE
COMPLETE LINE JOINED MAINLY BY DCY150
BLANKING PRESS & DMS250 LINING MACHINE
MAXIMUM CAPACITY: 150,000 CROWNS/HOUR



1.	150冲压机电控柜	CONTROL CABINET
2.	150 冲压机	BLANKING PRESS
3.	筛 选 机	ROTATING DRUM
4.	储 存 塔	CROWN BIN
5.	提 升 机	MAGNETIC ELEVATOR
6.	旋盘给料机	ROTARY-DISK FEEDER
7.	提升机电柜	CONTROL CABINET
8.	模 塑 机	LINING MACHINE
9.	模塑机电控柜	CONTROL CABINET
10.	风冷输送机	COOLING CONVEYOR
11.	制 冷 机	CHILLER
12.	挤 塑 机	COMPOUND FEEDING UNIT

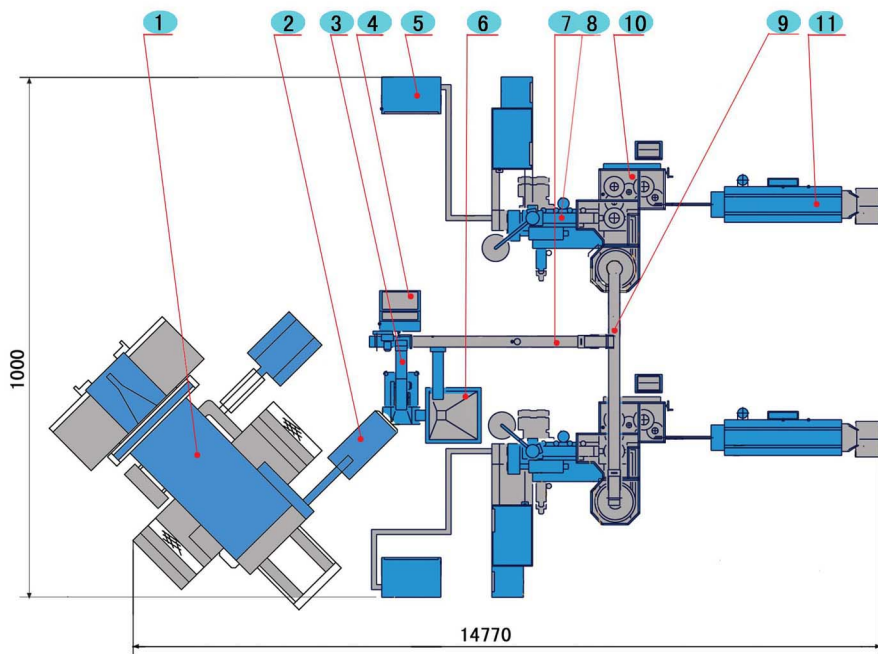
● 还可以根据客户要求来布置其他更多的方案，以便更好地适合客户的厂房设计要求。

— THE CONFIGURATIONS OF MACHINE LAYOUT CAN BE CUSTOMIZED.



★DCY280生产线布局图，主机为DCY280冲压机和二台DMS250模塑机，最高生产能力为280,000个盖/小时

--LAYOUT OF 27 DIES CROWN MANUFACTURING LINE COMPLETE LINE JOINED MAINLY BY DCY280 BLANKING PRESS & DMS250 LINING MACHINE MAXIMUM CAPACITY: 280,000 CROWNS/HOUR

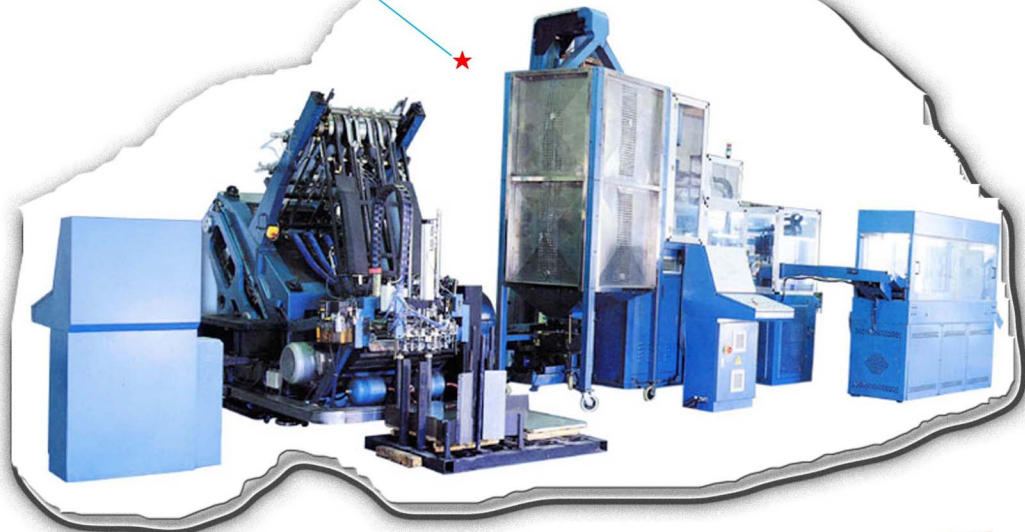


1	DCY280 280 冲压机	280 BLANKING PRESS
2	DLX410 筛选机	ROTATING DRUM
3	DTS370 提升机	MAGNETIC ELEVATOR
4	TS190 中间控制柜	CONTROL CABINET
5	PC-20AE 制冷机	CHILLER
6	DCT150 储存塔	CROWN BIN
7	DPS450 水平输送机	CROWN CONVEYOR
8	DJS250 挤塑机	COMPOUND FEEDING UNIT
9	输送机	CROWN CONVEYOR
10	DMS250 模塑机	LINING MACHINE
11	DPD520 风冷输送机	COOLING CONVEYOR

● 还可以根据客户要求来布置其他更多的方案，以便更好地适合客户的厂房设计要求。

— THE CONFIGURATIONS OF MACHINE LAYOUT CAN BE CUSTOMIZED.

■ DCY150冲压机与DMS250模塑机组成生产线
 — COMPLETE LINE FOR THE PRODUCTION OF CROWN CAPS
 (VISUAL EFFECT)



■ DMS250模塑机
 DMS250 LINING MACHINE



■ DCY280 冲压机
 DCY280 BLANKING PRESS



■ 瓶盖
 CROWN CAPS



定中机械有限公司提供服务范围包括：

1. 全自动皇冠瓶盖生产线
2. 皇冠瓶盖生产设备备件
3. 提供各种优质皇冠瓶盖

DING ZHONG MACHINERY PROVIDES A WIDE RANGE OF SERVICES WHICH COVERS:

- 1、 SUPPLYING THE COMPLETE CROWN CAP MANUFACTURING LINE
- 2、 SUPPLYING ANY OF THE COMPONENTS OR SPARE PARTS OF THE MACHINES
- 3、 SUPPLYING ALL KINDS OF CROWN CAP FOR CUSTOMERS